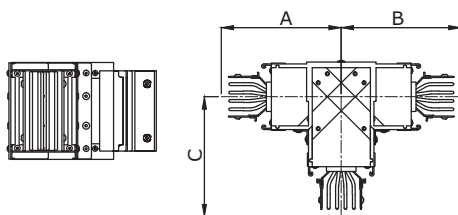


Горизонтальный Т-отвод



Назначение:

- ответвление трассы в горизонтальной плоскости.

Характеристики:

- размеры выбираются из заданного диапазона;
- длины указываются до оси соединительной секции.

Номинальный ток, А	А стандартный, мм	В стандартный, мм	С стандартный, мм	А максимальный, мм	В максимальный, мм	С максимальный, мм	Код
630	500	500	500	999	999	999	PTA06EHTЕ1AA000
800	500	500	500	999	999	999	PTA08EHTЕ1AA000
1000	500	500	500	999	999	999	PTA10EHTЕ1AA000
1250	500	500	500	999	999	999	PTA13EHTЕ1AA000
1600	500	500	500	999	999	999	PTA16EHTЕ1AA000
2000	600	600	600	999	999	999	PTA20EHTЕ1AA000
2500	600	600	600	999	999	999	PTA25EHTЕ1AA000
3200	600	600	600	999	999	999	PTA32EHTЕ1AA000
4000	600	600	600	999	999	999	PTA40EHTЕ1AA000
5000	600	600	600	999	999	999	PTA50EHTЕ1AA000

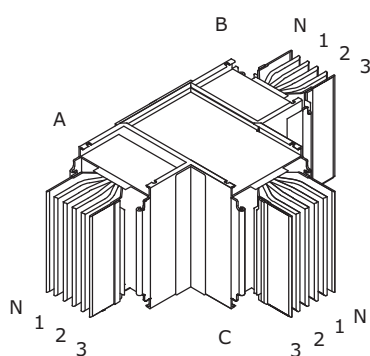
Кодировка

- НТЕ1 – тип 1, стандартные размеры
- НТЕ2 – тип 2, стандартные размеры
- НТЕ5 – тип 1, нестандартные размеры
- НТЕ6 – тип 2, нестандартные размеры

Исполнения

ЗР+N+PE (корпус)	PTA06EHTЕ1AA000
ЗР+N+FE (шина)+PE (корпус)	PTA06GHTЕ1AA000

Тип 1



Тип 2

